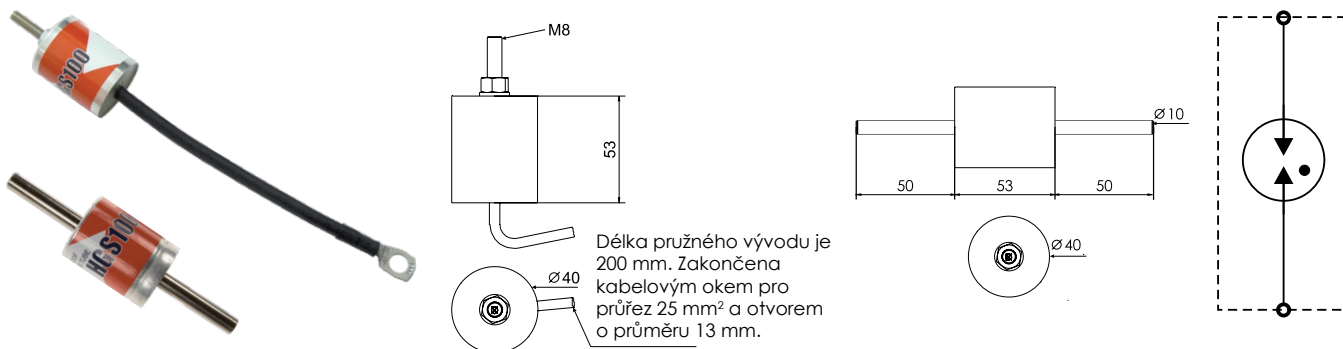


Vyrovnávání potenciálu na vodivých neživých částech elektrického zařízení

Oddělovací výkonová bleskojistka / LPZ 0_s-1 / IP66 / CE



HGS100 HGS100 EB

HGS100 a HGS100 EB jsou oddělovací výkonové bleskojistky, které jsou určeny k vyrovnávání potenciálů na instalačních částech budov, které nejsou vzájemně provozně propojeny (podle ČSN EN 62305 ed. 2). Pokud dojde mezi těmito částmi ke vzniku potenciálového rozdílu, výkonová bleskojistka zapálí a po přechodnou dobu obě části vodivě propojí (typická hodnota vnitřního odporu při inicializaci HGS100 je $0,001 \pm 0,002 \Omega$). Umístění je možné uvnitř i mimo budovy, ve vlhkých místnostech a rovněž tak i v podzemních prostorech.

Typ		HGS100	HGS100 EB
Stojnosměrné zapalovací napětí		400 ÷ 750 V DC	
Maximální výbojový proud (8/20)	I_{max}	100 kA	
Jmenovitý výbojový proud (8/20)	I_n	75 kA	
Impulzní proud (10/350)	I_{imp}	100 kA	
- náboj	Q	50 As	
- specifická energie	W/R	2500 kJ/Ω	
Ochranná úroveň při I_{imp}	U_p	< 1 kV	
Kapacita při 1 MHz	C	5 pF	
Zapouzdření		ocelový plášť odolným vůči povětrnostním vlivům	
Krytí		IP66	
Pracovní teplota	ϑ	-40°C ... +90 °C	
Životnost		min. 100.000 h	
Hmotnost	m	320 g	
Katalogové číslo		10 005	10 009