


hakerl[®]

Hz in Hearts

SPD pro IT sítě
přehledový katalog



Přehledové katalogy:

Hlídače izolačního stavu

Fotovoltaické systémy

SPD pro IT sítě

Datové a koaxiální ochrany

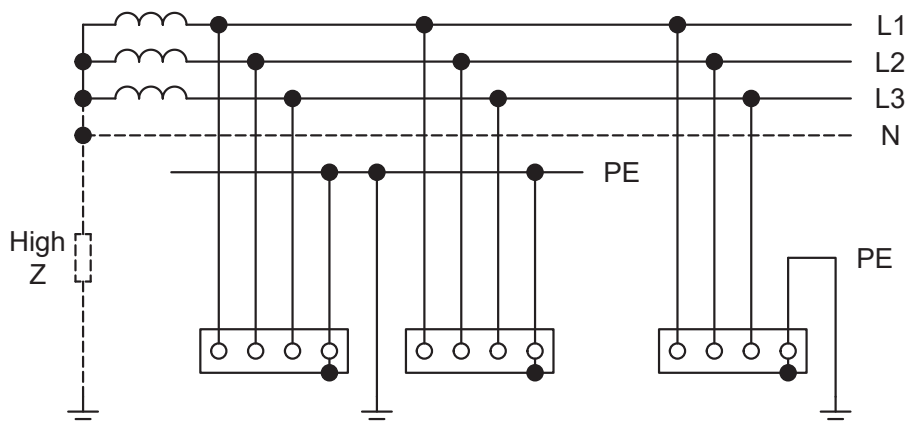
HAKEL spol. s r.o.
Bratří Štefanů 980
500 03 Hradec Králové
Česká republika

+420 494 942 300
info@hakil.com
www.hakil.com

Úvodní slovo k problematice IT sítí

Síť označená písmeny IT („Isolé“ – izolovaný, „Terré“ – uzemnění neživých částí) se nazývá izolovaná soustava a všechny její živé části jsou izolované od země nebo má jeden pól sítě spojený se zemí přes velkou impedanci. Neživé části elektroinstalace jsou uzemněny, a to buď jednotlivě, po skupinách, nebo společně jedním uzemněným ochranným vodičem. Mohou se provozovat buď s vyvedeným středem (středním vodičem N), nebo bez vyvedeného středu (středního vodiče N). Izolovaná soustava zvyšuje

provozní spolehlivost celého systému a také zvyšuje bezpečnost osob, které ho využívají nebo jsou na něm závislí. Proto se IT síť používá zejména v nemocničních zařízeních, v těžkém průmyslu jako je hornictví, hutnictví, strojírenství, lodářství, ale také v trakčních soustavách a dopravních prostředcích. Nespornou výhodou izolované soustavy je, že zařízení napojená na tuto soustavu mohou pracovat nepřetržitě i v případě první poruchy tzv. zemního spojení (snížení izolačního stavu sítě pod nastavenou kritickou úroveň).



Obr. IT síť



Obr. Hlídač izolačního stavu

Ačkoliv je při první poruše celý systém napojený na IT síť stále provozuschopný, musí být vzniklá porucha odstraněna (izolační stav se musí dostatečně zvýšit), a to v co nejkratší době. Navíc je zapotřebí o ní informovat příslušnou zodpovědnou osobu. Pro hlídání a signalizaci stavu izolované soustavy se musí dle normy

ČSN 33 2000-4-41 ed. 3 instalovat hlídače izolačního stavu, nebo monitorovací relé reziduálního proudu. Pro zdravotnické prostory norma ČSN 33 2000-7-710 předepisuje právě a jen hlídače izolačního stavu z důvodu zvýšení bezpečnosti napájecí sítě. Hlídače izolačního stavu detekují pokles izolačního odporu pod nastavenou hodnotu a předávají informaci obsluze či příslušnému systému dle návrhu projektanta nebo místních předpisů. Pokud dojde k dalšímu vzniku zemního spojení v jiné živé části (k druhé poruše), vzniklý zkrat bude následně vypnut nadřazenou protizkratovou ochranou – pojistkou. Více informací o hlídačích izolačního stavu a naší široké nabídce těchto zařízení a jejich příslušenství naleznete na našich stránkách.

Aby byl provoz izolovaných sítí ještě spolehlivější a bezpečnější, je důležité instalovat i přepětové ochrany a to přepětové ochrany speciálně určené pro tyto aplikace. Ty jsou dimenzovány na sdružené napětí, a ne na fázové jako v běžných TN sítích. A to z důvodu zvýšení fázového napětí při možném výskytu zemního spojení, které může v síti trvat po určitou dobu, dokud se porucha neodstraní. Instalací správné přepětové ochrany zajistíte spolehlivou ochranu veškerých zařízení připojených k této síti. Jako ochranný prvek ve svodičích bleskového proudu i rázového přepětí pro IT síť slouží námi vyráběný vysoce výkonný varistor. Ten vykazuje oproti jiskřivější několiknásobně nižší dobu reakce a tím lépe potlačuje přepětí mezi pracovními vodiči (tzv. příčné přepětí). Navíc je schopen svádět vysoké impulzní proudy stejně tak dobře jako eliminovat nejjemnější přepětí. Tato komplexní vlastnost umožňuje varistor využít jako ochranu typu 1 na začátku sítě i jako ochranu typu 3 u koncového zařízení, které je nutné ochránit.

Obr. Vysoce výkonný varistor typu 1+2

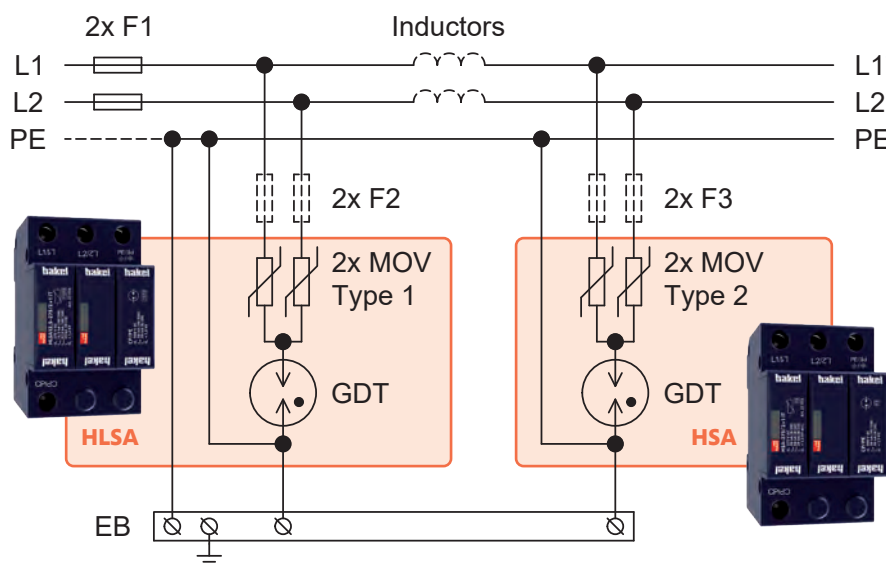


Úvodní slovo k problematice IT sítí

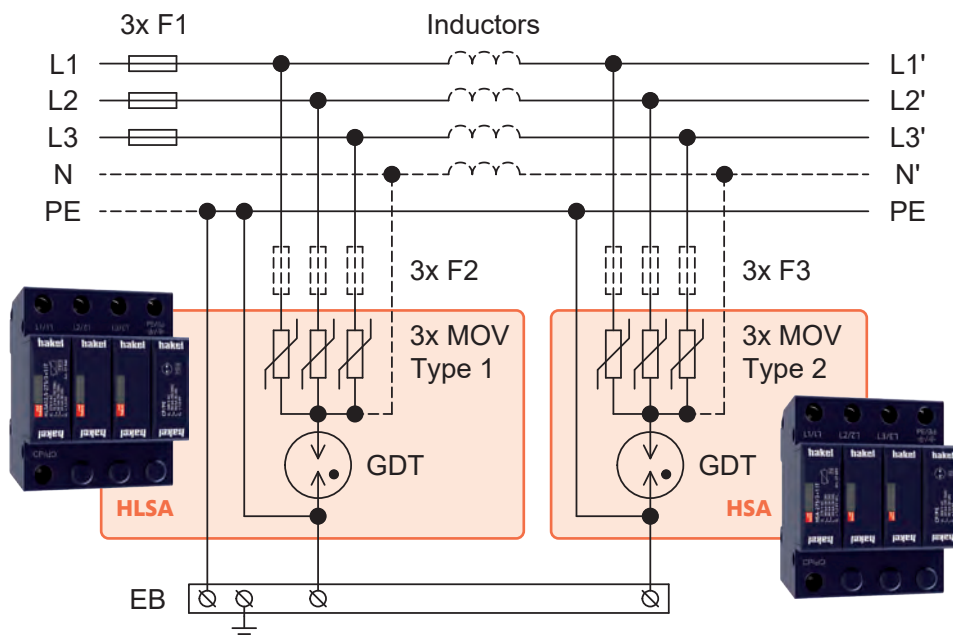
Varistor má ovšem i svoji nevýhodu a to průsakové proudy, které při větším počtu instalovaných svodičů na jedné IT síti mohou představovat určité riziko zhoršení izolačního odporu dané sítě. Součet svodových průsakových proudů jednotlivých varistorů by teoreticky mohl dosáhnout kritické hodnoty izolačního odporu, na kterou bude reagovat hlídač izolačního stavu. Proto je nutné doplnit bleskojistku do série s varistorem (nebo varistorovou sekcí

u třífázové soustavy). Jelikož bleskojistka se v klidovém stavu chová jako vysoko-ohmový izolátor, který galvanicky odděluje živé části od neživých, zabraňuje průchodu svodového proudu z přepětové ochrany do uzemnění.

Níže naleznete doporučená zapojení pro jednofázové i třífázové sítě IT, ať už s vyvedeným středem či bez vyvedeného středu.



Obr. Jednofázová IT síť



Obr. Třífázová IT síť

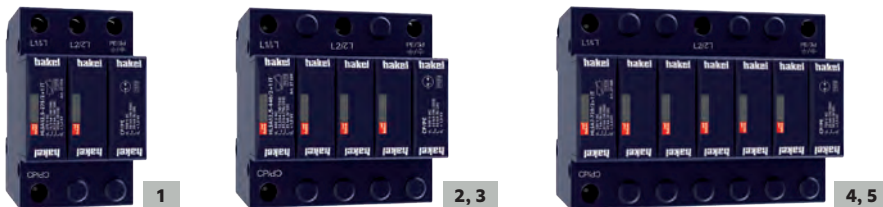
Pozn.: Čárkovaně jsou vyznačená vedení a prvky volitelné dle konkrétní aplikace. Pojistky F2 a F3 se instalují v případě, že hlavní jištění F1 má větší jmenovitý proud, než je doporučená hodnota předjištění použité přepětové ochrany. Rázová oddělovací tlumivka (Inductors) se instaluje v případě, že vzdálenost vedení mezi svodičem přepětí typu 1+2 a typu 2 je menší než 10 m.

Svorka CP na svodičích přepětí znamená Central Point a slouží pro účely testování a měření přepětových ochranných napětí měřícím přístrojem GIGATEST PRO a v síti bez vyvedeného středu nebude zapojena. V síti s vyvedeným středem bude mimo účel kontroly svorka využita též pro připojení vodiče N.

Svodiče bleskových proudů a přepětí T1+T2 pro síť typu IT

- HLSA* /2+1 (S) IT se užívá k omezení rázových přepětí a ke svedení impulzních proudů v jednofázových IT sítích.
- Tvoří ho výkonné varistory MOV v kombinaci sbleskojistkou zajišťující nulový průsakový proud ve vodiči PE.
- Instaluje se na rozhraní zón **LPZ 0 – LPZ 1** a vyšší co nejbliže vstupu kabelového vedení do objektu.

- Používá se v objektech s hladinou ochrany **LPL III a LPL IV** jako jsou menší administrativní budovy, obytné domy, rodinné domky či objekty a haly bez výskytu osob a vnitřního vybavení.
- Vyhovuje normě: ČSN EN 61643-11 ed. 2 (IEC 61643-11:2011); UL94 V-0
- Instalace dle normy: ČSN EN 62305 ed. 2 (IEC 62305:2010); ČSN 33 2000-5-534 ed. 2 (HD 60364-5-534:2016)



	typ	kat. číslo	konstrukční rozměr	U_c	U_N	U_p	$I_{imp}(10/350)$ L/PE / CP/PE	$I_n(8/20)$ L/PE / CP/PE
1	HLSA12,5-275/2+1 IT	27 574	3TE	275 V AC	230 V IT	< 1,2 kV	12,5 kA / 50 kA	25 kA / 50 kA
	HLSA12,5-275/2+1 S IT	27 575						
2	HLSA12,5-440/2+1 IT	27 584	5TE	440 V AC	400 V IT	< 1,8 kV	12,5 kA / 50 kA	25 kA / 50 kA
	HLSA12,5-440/2+1 S IT	27 585						
3	HLSA12,5-600/2+1 IT	27 586	5TE	600 V AC	500 V IT	< 2,4 kV	12,5 kA / 50 kA	25 kA / 50 kA
	HLSA12,5-600/2+1 S IT	27 587						
4	HLSA7-720/2+1 IT	27 588	7TE	720 V AC	600 V IT	< 2,6 kV	7 kA / 25 kA	25 kA / 30 kA
	HLSA7-720/2+1 S IT	27 589						
5	HLSA7-850/2+1 IT	27 590	7TE	850 V AC	720 V IT	< 3,3 kV	7 kA / 25 kA	25 kA / 30 kA
	HLSA7-850/2+1 S IT	27 591						

S – varianta provedení s dálkovou signalizací

Společné charakteristiky		HLSA12,5-*/2+1 (S) IT	HLSA7-*/2+1 (S) IT
Klasifikace podle ČSN EN 61643-11 ed. 2 a IEC 61643-11:2011		TYP 1+2, CLASS I+II	
Vhodné pro síť		IT	
Maximální výbojový proud (8/20) L/PE	I_{max}	50 kA	
Náboj L/PE	Q	6,25 As	3,5 As
Specifická energie pro zkoušku třídy I L/PE	W/R	39 kJ/Ω	12,25 kJ/Ω
Náboj CP/PE	Q	25 As	12,5 As
Specifická energie pro zkoušku třídy I CP/PE	W/R	625 kJ/Ω	156 kJ/Ω
Celkový výbojový proud (10/350) L1+L2+L3+CP->PE	I_{Total}	37,5 kA	21 kA
Celkový výbojový proud (8/20) L1+L2+L3+CP->PE	I_{Total}	100 kA	50 kA
Doba odezvy L/CP	t_A	< 25 ns	
Doba odezvy L/PE	t_A	< 100 ns	
Maximální předjištění		160 A gL / gG	
Jmenovitý zkratový proud při 160 A gL/gG	I_{SCCR}	60 kA _{rms}	
Zóna ochrany před bleskem		0-1 a vyšší	
Materiál		Polyamid PA6, UL 94 V-0	
Stupeň ochrany krytu		IP20	
Pracovní teplota	ϑ	-40 °C ÷ +70 °C	
Minimální průřez připojovaných vodičů dle ČSN 33 2000-5-534 (při utahovacím momentu 3 Nm; neplatí pro „V“ zapojení)		T1: 6 mm ² (L, N), 16 mm ² (PE, PEN) T2: 2,5 mm ² (L, N), 6 mm ² (PE, PEN)	
Rozsah upnutí svorky		1,5 ÷ 25 mm ² (pevný) / 1,5 ÷ 16 mm ² (slaněný)	
Způsob montáže / pracovní poloha		na lištu DIN 35 mm / libovolná	
Indikátor stavu		optický terč čirý – ok / optický terč červený – porucha	
Bezpotenciálový prepínací kontakt (S) (průřez vodičů dálkové signalizace max. 1 mm ²)		AC: 250 V / 1,5 A, DC: 250 V / 0,1 A	
Životnost		min. 100 000 h	

Pozn.: Varianty na 720 a 850 V nejsou primárně určené pro instalaci v objektech s hladinou ochrany LPL III a LPL IV, jejich užití je dáno z výpočtu rizik a topologie instalace.

Svodiče bleskových proudů a přepětí T1+T2 pro sítě typu IT

- HLSA* /3+1 (S) IT se užívá k omezení rázových přepětí a ke svedení impulzních proudů v třífázových IT sítích.
- Tvoří ho výkonné varistory MOV v kombinaci sbleskojistkou zajišťující nulový průsakový proud ve vodiči PE.
- Instaluje se na rozhraní zón **LPZ 0 – LPZ 1** a vyšší co nejbliže vstupu kabelového vedení do objektu.
- Používá se v objektech s hladinou ochrany **LPL III a LPL IV** jako jsou menší administrativní budovy, obytné domy, rodinné domky či objekty a haly bez výskytu osob a vnitřního vybavení.
- Vyhovuje normě: ČSN EN 61643-11 ed. 2 (IEC 61643-11:2011); UL94 V-0
- Instalace dle normy: ČSN EN 62305 ed. 2 (IEC 62305:2010); ČSN 33 2000-5-534 ed. 2 (HD 60364-5-534:2016)



	typ	kat. číslo	konstrukční rozměr	U_c	U_N	U_p	I_{imp} (10/350) L/PE / CP/PE	I_n (8/20) L/PE / CP/PE
1	HLSA12,5-275/3+1 IT	27 804	4TE	275 V AC	3 x 230 V IT	< 1,2 kV	12,5 kA / 50 kA	25 kA / 50 kA
	HLSA12,5-275/3+1 S IT	27 810						
2	HLSA12,5-440/3+1 IT	27 824	7TE	440 V AC	3 x 400 V IT	< 1,8 kV	7 kA / 50 kA	
	HLSA12,5-440/3+1 S IT	27 830						
3	HLSA12,5-600/3+1 IT	27 844	10TE	600 V AC	3 x 500 V IT	< 2,4 kV	7 kA / 50 kA	
	HLSA12,5-600/3+1 S IT	27 850						
4	HLSA7-720/3+1 IT	27 864	10TE	720 V AC	3 x 600 V IT	< 2,6 kV	7 kA / 50 kA	
	HLSA7-720/3+1 S IT	27 870						
5	HLSA7-850/3+1 IT	27 884	10TE	850 V AC	3 x 720 V IT	< 3,3 kV	7 kA / 50 kA	
	HLSA7-850/3+1 S IT	27 890						

S – varianta provedení s dálkovou signalizací

Společné charakteristiky		HLSA12,5-*/3+1 (S) IT	HLSA7-*/3+1 (S) IT
Klasifikace podle ČSN EN 61643-11 ed. 2 a IEC 61643-11:2011		TYP 1+2, CLASS I+II	
Vhodné pro síť		IT	
Maximální výbojový proud (8/20) L/PE	I_{max}	50 kA	
Náboj L/PE	Q	6,25 As	3,5 As
Specifická energie pro zkoušku třídy I L/PE	W/R	39 kJ/Ω	12,25 kJ/Ω
Náboj CP/PE	Q	25 As	
Specifická energie pro zkoušku třídy I CP/PE	W/R	625 kJ/Ω	
Celkový výbojový proud (10/350) L1+L2+L3+CP->PE	I_{Total}	50 kA	28 kA
Celkový výbojový proud (8/20) L1+L2+L3+CP->PE	I_{Total}	100 kA	
Doba odezvy L/CP	t_A	< 25 ns	
Doba odezvy L/PE	t_A	< 100 ns	
Maximální předjistiění		160 A gL / gG	
Jmenovitý zkratový proud při 160 A gL/gG	I_{SCCR}	60 kA _{rms}	
Zóna ochrany před bleskem		0-1 a vyšší	
Materiál		Polyamid PA6, UL 94 V-0	
Stupeň ochrany krytu		IP20	
Pracovní teplota	ϑ	-40 °C ÷ +70 °C	
Minimální průřez připojovaných vodičů dle ČSN 33 2000-5-534 (při utahovacím momentu 3 Nm; neplatí pro „V“ zapojení)		T1: 6 mm ² (L, N), 16 mm ² (PE, PEN) T2: 2,5 mm ² (L, N), 6 mm ² (PE, PEN)	
Rozsah upnutí svorky		1,5 ÷ 25 mm ² (pevný) / 1,5 ÷ 16 mm ² (slaněný)	
Způsob montáže / pracovní poloha		na lištu DIN 35 mm / libovolná	
Indikátor stavu		optický terč čirý – ok / optický terč červený – porucha	
Bezpotenciálový prepínací kontakt (S) (průřez vodičů dálkové signalizace max. 1 mm ²)		AC: 250 V / 1,5 A, DC: 250 V / 0,1 A	
Životnost		min. 100 000 h	

Pozn.: Varianty na 720 a 850 V nejsou primárně určeny pro instalaci v objektech s hladinou ochrany LPL III a LPL IV, jejich užití je dáno z výpočtu rizik a topologie instalace.

Svodiče bleskových proudů a přepětí T1+T2 pro sítě typu IT

- HLSA21-600/3+1 M (S) IT se užívá k omezení rázových přepětí a ke svedení impulzních proudů v třífázových IT sítích, kde je zapotřebí vyšších svodových proudů.
- Tvoří ho výkonné varistory MOV v kombinaci s bleskojistkou zajišťující nulový průsakový proud ve vodiči PE.
- Instaluje se na rozhraní zón **LPZ 0 – LPZ 1** a vyšší co nejbližše vstupu kabelového vedení do objektu.

- Používá se v objektech s hladinou ochrany **LPL II** jako jsou větší administrativní budovy, školy, supermarkety, průmyslové budovy, muzea a katedrály.
- Provedení s výměnným modulem.
- Vyhovuje normě: ČSN EN 61643-11 ed. 2 (IEC 61643-11:2011); UL94 V-0
- Instalace dle normy: ČSN EN 62305 ed. 2 (IEC 62305:2010); ČSN 33 2000-5-534 ed. 2 (HD 60364-5-534:2016)



1

	typ	kat. číslo	konstrukční rozměr	U_c	U_N	U_p	I_{imp} (10/350) L/PE / CP/PE	I_n (8/20) L/PE / CP/PE
1	HLSA21-600/3+1 M IT	16 191	10TE	600 V AC	3 x 500 V IT	< 2,2 kV	21 kA / 65 kA	20 kA / 50 kA
	HLSA21-600/3+1 M S IT	16 190						

M – provedení s výměnným modulem | **S** – varianta provedení s dálkovou signalizací

Další charakteristiky	HLSA21-600/3+1 M (S) IT	
Klasifikace podle ČSN EN 61643-11 ed. 2 a IEC 61643-11:2011	TYP 1+2, CLASS I+II	
Vhodné pro síť	IT	
Maximální výbojový proud (8/20) L/PE	I_{max}	50 kA
Náboj L/PE	Q	10,5 As
Specifická energie pro zkoušku třídy I L/PE	W/R	110,25 kJ/Ω
Náboj CP/PE	Q	32,5 As
Specifická energie pro zkoušku třídy I CP/PE	W/R	1056 kJ/Ω
Celkový výbojový proud (10/350) L1+L2+L3+CP->PE	I_{Total}	63 kA
Celkový výbojový proud (8/20) L1+L2+L3+CP->PE	I_{Total}	100 kA
Doba odezvy L/CP	t_A	< 25 ns
Doba odezvy L/PE	t_A	< 100 ns
Maximální předjističení		160 A gL / gG
Jmenovitý zkratový proud při 160 A gL/gG	I_{SCCR}	60 kA _{rms}
Zóna ochrany před bleskem		0-1 a vyšší
Materiál		Polyamid PA6, UL 94 V-0
Stupeň ochrany krytu		IP20
Pracovní teplota	ϑ	-40 °C ÷ +70 °C
Minimální průřez připojovaných vodičů dle ČSN 33 2000-5-534 (při uťahovacím momentu 3 Nm; neplatí pro „V“ zapojení)		T1: 6 mm ² (L, N), 16 mm ² (PE, PEN) T2: 2,5 mm ² (L, N), 6 mm ² (PE, PEN)
Rozsah upnutí svorky		1,5 ÷ 25 mm ² (pevný) / 1,5 ÷ 16 mm ² (slaněný)
Způsob montáže / pracovní poloha		na lištu DIN 35 mm / libovolná
Indikátor stavu		optický terč čirý – ok / optický terč červený – porucha
Bezpotenciálový prepínací kontakt (S) (průřez vodičů dálkové signalizace max. 1 mm ²)		AC: 250 V / 1,5 A, DC: 250 V / 0,1 A
Životnost		min. 100 000 h

Svodiče přepětí T2 pro sítě typu IT

- HSA* /2+1 (S) IT se užívá k omezení rázových přepětí v jednofázových IT sítích.
- Tvoří ho výkonné varistory MOV v kombinaci sbleskojistkou zajišťující nulový průsakový proud ve vodiči PE a jeho parametry umožňují komplexní použití.
- Instaluje se na rozhraní zón **LPZ 1 – LPZ 2** do podružných rozvaděčů a ovládacích skříní.
- Vyhovuje normě: ČSN EN 61643-11 ed. 2 (IEC 61643-11:2011); UL94 V-0
- Instalace dle normy: ČSN EN 62305 ed. 2 (IEC 62305:2010); ČSN 33 2000-5-534 ed. 2 (HD 60364-5-534:2016)



	typ	kat. číslo	konstrukční rozměr	U_c	U_N	U_p při I_n / při U_{oc}	I_{max} (8/20) L/CP	I_n (8/20) L/CP
1	HSA-275/2+1 IT	27 572	3TE	275 V AC	230 V IT	< 1,2 kV / < 0,8 kV	50 kA	20 kA
	HSA-275/2+1 S IT	27 573						
2	HSA-440/2+1 IT	27 576		440 V AC	400 V IT	< 1,7 kV / < 1,4 kV	40 kA	15 kA
	HSA-440/2+1 S IT	27 577						
3	HSA-600/2+1 IT	27 578		600 V AC	500 V IT	< 2,1 kV / < 1,7 kV	40 kA	15 kA
	HSA-600/2+1 S IT	27 579						
4	HSA-720/2+1 IT	27 580		720 V AC	600 V IT	< 2,6 kV / < 2,0 kV	40 kA	15 kA
	HSA-720/2+1 S IT	27 581						
5	HSA-850/2+1 IT	27 582		850 V AC	720 V IT	< 3,3 kV / < 2,5 kV	40 kA	15 kA
	HSA-850/2+1 S IT	27 583						

S – varianta provedení s dálkovou signalizací

Společné charakteristiky		HSA-*/2+1 (S) IT
Klasifikace podle ČSN EN 61643-11 ed. 2 a IEC 61643-11:2011		TYP 2, CLASS II
Vhodné pro síť		IT
Napětí naprázdno generátoru kombinované vlny	U_{oc}	6 kV
Celkový výbojový proud (8/20) L1+L2+L3+CP->PE	I_{Total}	50 kA
Doba odezvy L/CP	t_A	< 25 ns
Doba odezvy L/PE	t_A	< 100 ns
Maximální předjištění		160 A gL / gG
Jmenovitý zkratový proud při 160 A gL/gG	I_{SCCR}	60 kA _{rms}
Zóna ochrany před bleskem		1-3
Materiál		Polyamid PA6, UL94 V-0
Stupeň ochrany krytu		IP20
Pracovní teplota	ϑ	-40 °C ÷ +70 °C
Minimální průřez připojovaných vodičů dle ČSN 33 2000-5-534 (při utahovacím momentu 3 Nm; neplatí pro „V“ zapojení)		T2: 2,5 mm ² (L, N), 6 mm ² (PE, PEN)
Rozsah upnutí svorky		1,5 ÷ 25 mm ² (pevný) / 1,5 ÷ 16 mm ² (slaněný)
Způsob montáže / pracovní poloha		na lištu DIN 35 mm / libovolná
Indikátor stavu		optický terč čirý – ok / optický terč červený – porucha
Bezpotenciálový přepínací kontakt (S) (průřez vodičů dálkové signalizace max. 1 mm ²)		AC: 250 V / 1,5 A, DC: 250 V / 0,1 A
Životnost		min. 100 000 h

Svodiče přepětí T2 pro sítě typu IT

- HSA* /3+1 (S) IT se užívá k omezení rázových přepětí v třífázových IT sítích.
- Tvoří ho výkonné varistory MOV v kombinaci sbleskojistkou zajišťující nulový průsakový proud ve vodiči PE a jeho parametry umožňují komplexní použití.
- Instaluje se na rozhraní zón **LPZ 1 – LPZ 2** do podružných rozvaděčů a ovládacích skříní.
- Vyhovuje normě: ČSN EN 61643-11 ed. 2 (IEC 61643-11:2011); UL94 V-0
- Instalace dle normy: ČSN EN 62305 ed. 2 (IEC 62305:2010); ČSN 33 2000-5-534 ed. 2 (HD 60364-5-534:2016)



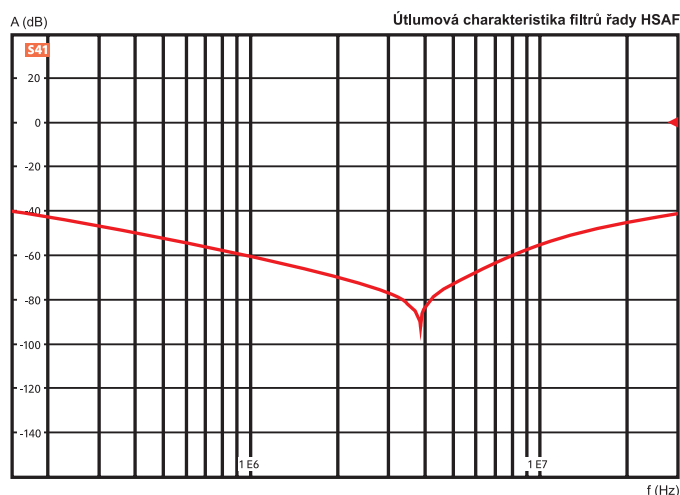
	typ	kat. číslo	konstrukční rozměr	U_c	U_N	U_p při I_n / při U_{oc}	I_{max} (8/20) L/CP	I_n (8/20) L/CP
1	HSA-275/3+1 IT	27 604	4TE	275 V AC	3 x 230 V IT	< 1,2 kV / < 0,8 kV	50 kA	20 kA
	HSA-275/3+1 S IT	27 610						
2	HSA-440/3+1 IT	27 624		440 V AC	3 x 400 V IT	< 1,7 kV / < 1,4 kV	40 kA	15 kA
	HSA-440/3+1 S IT	27 630						
3	HSA-600/3+1 IT	27 644		600 V AC	3 x 500 V IT	< 2,1 kV / < 1,7 kV	40 kA	15 kA
	HSA-600/3+1 S IT	27 650						
4	HSA-720/3+1 IT	27 664		720 V AC	3 x 600 V IT	< 2,6 kV / < 2,0 kV	40 kA	15 kA
	HSA-720/3+1 S IT	27 670						
5	HSA-850/3+1 IT	27 684		850 V AC	3 x 720 V IT	< 3,3 kV / < 2,5 kV	40 kA	15 kA
	HSA-850/3+1 S IT	27 690						

S – varianta provedení s dálkovou signalizací

Společné charakteristiky		HSA-*/3+1 (S) IT
Klasifikace podle ČSN EN 61643-11 ed. 2 a IEC 61643-11:2011		TYP 2, CLASS II
Vhodné pro síť		IT
Napětí naprázdno generátoru kombinované vlny	U_{oc}	6 kV
Celkový výbojový proud (8/20) L1+L2+L3+CP->PE	I_{TotalL}	50 kA
Doba odezvy L/CP	t_A	< 25 ns
Doba odezvy L/PE	t_A	< 100 ns
Maximální předjištění		160 A gL / gG
Jmenovitý zkratový proud při 160 A gL/gG	I_{SCCR}	60 kA _{rms}
Zóna ochrany před bleskem		1-3
Materiál		Polyamid PA6, UL94 V-0
Stupeň ochrany krytu		IP20
Pracovní teplota	ϑ	-40 °C ÷ +70 °C
Minimální průřez připojovaných vodičů dle ČSN 33 2000-5-534 (při utahovacím momentu 3 Nm; neplatí pro „V“ zapojení)		T2: 2,5 mm ² (L, N), 6 mm ² (PE, PEN)
Rozsah upnutí svorky		1,5 ÷ 25 mm ² (pevný) / 1,5 ÷ 16 mm ² (slaněný)
Způsob montáže / pracovní poloha		na lištu DIN 35 mm / libovolná
Indikátor stavu		optický terč čirý – ok / optický terč červený – porucha
Bezpotenciálový přepínací kontakt (S) (průřez vodičů dálkové signalizace max. 1 mm ²)		AC: 250 V / 1,5 A, DC: 250 V / 0,1 A
Životnost		min. 100 000 h

Svodiče přepětí T3 s EMI/RFI filtrem pro AC síť typu IT

- HSAF16 (S) IT je svodič přepětí s integrovaným vysokofrekvenčním filtrem. Je určen pro instalaci v jednofázových IT sítích.
- Obsahuje vylepšenou tepelnou pojistku.
- Aktivace tepelné pojistky je signalizována integrovanou světelnou indikací.
- Instaluje se na rozhraní zón **LPZ 2 – LPZ 3**, co nejbližší chráněnému zařízení (max. 5 m).
- Možnost provedení s dálkovou signalizací.
- Před HSAF* (S) IT musí být instalován svodič bleskových proudů a přepětí T1 a T2 od společnosti HakeI.
- Vyhovuje normě: ČSN EN 61643-11 ed. 2 (IEC 61643-11:2011); ČSN EN 55017 (CISPR 17:2011); UL94 V-0
- Instalace dle normy: ČSN EN 62305 ed. 2 (IEC 62305:2010); ČSN 33 2000-5-534 ed. 2 (HD 60364-5-534:2016)

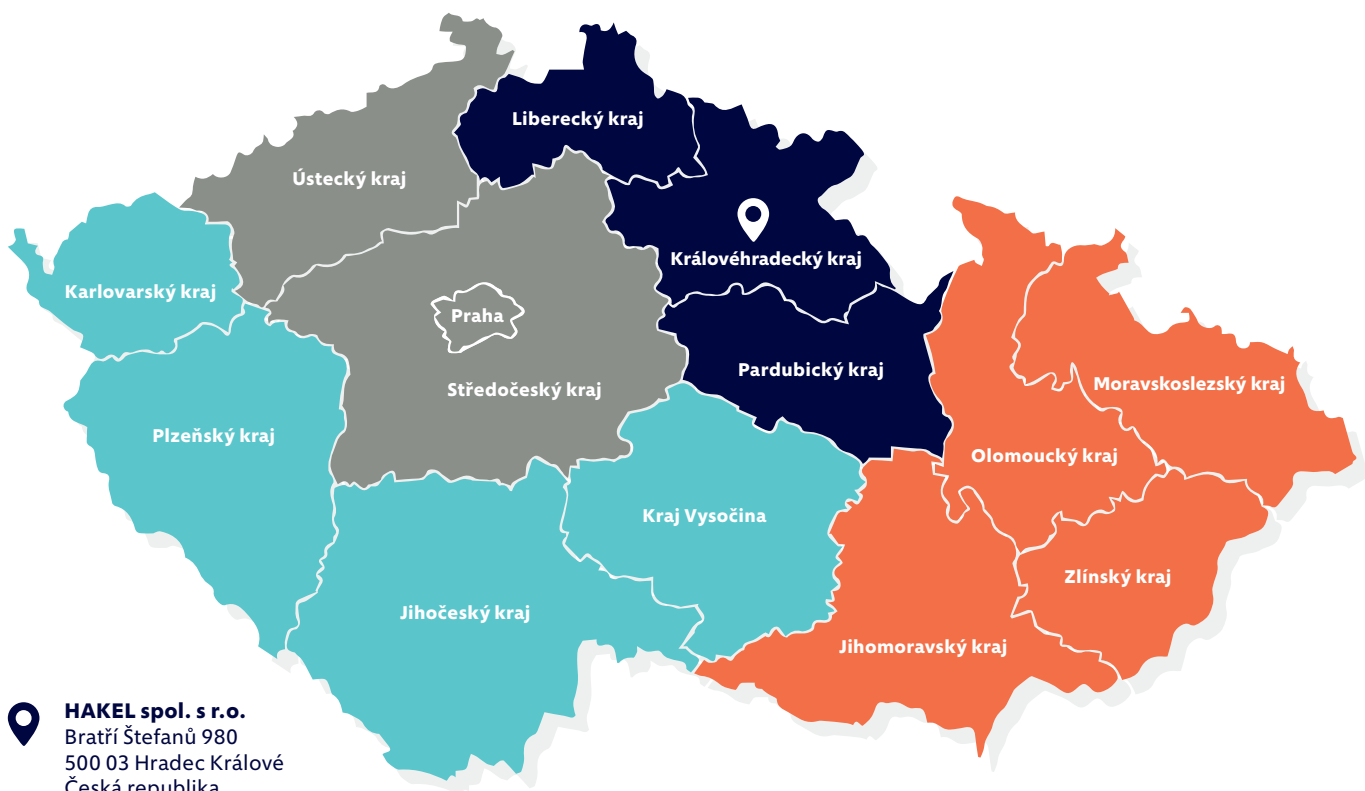


	typ	kat. číslo	konstrukční rozměr	I_L	U_{oc}	U_c	U_p při U_{oc}		nesymetrický útlum filtru (pásmová zádrž)
							L1/L2	L1/PE, L2/PE	
1	HSAF16 IT	30 500	3TE	16 A	6 kV	275 V AC	< 1400 V	< 900 V	min. 80 dB při 4 MHz min. 40 dB (0,15 ÷ 30 MHz)
2	HSAF16 S IT	30 501	4TE						

S – varianta provedení s dálkovou signalizací

Společné charakteristiky		HSAF16 S IT
Klasifikace podle ČSN EN 61643-11 ed. 2		TYP 3, CLASS III
Použití pro síť		IT
Jmenovité pracovní napětí	U_N	230 V AC
Jmenovitý výbojový proud I_n (8/20)	I_n	3 kA
Doba odezvy	t_A	< 25 ns (L1/L2)
		< 100 ns (L1/PE, L2/PE)
Ztrátový výkon při teplotě 20 °C		< 3,5 W
Předjistižení		16 A
LPZ		2-3
Materiál		Polyamid PA6, UL 94 V-0
Krytí		IP20
Pracovní teplota	ϑ	-40 °C ÷ +55 °C
Doporučený průřez připojovaných vodičů		2,5 ÷ 4 mm ² Cu
Způsob montáže		na lištu DIN 35 mm
Indikátor stavu		nesvítí – ok / svítí – porucha
Životnost		min. 100 000 h

Kontakty na obchodně-technické zástupce



+420 724 851 470

Praha
Středočeský kraj
Ústecký kraj

+420 724 324 642

Královéhradecký kraj
Pardubický kraj
Liberecký kraj

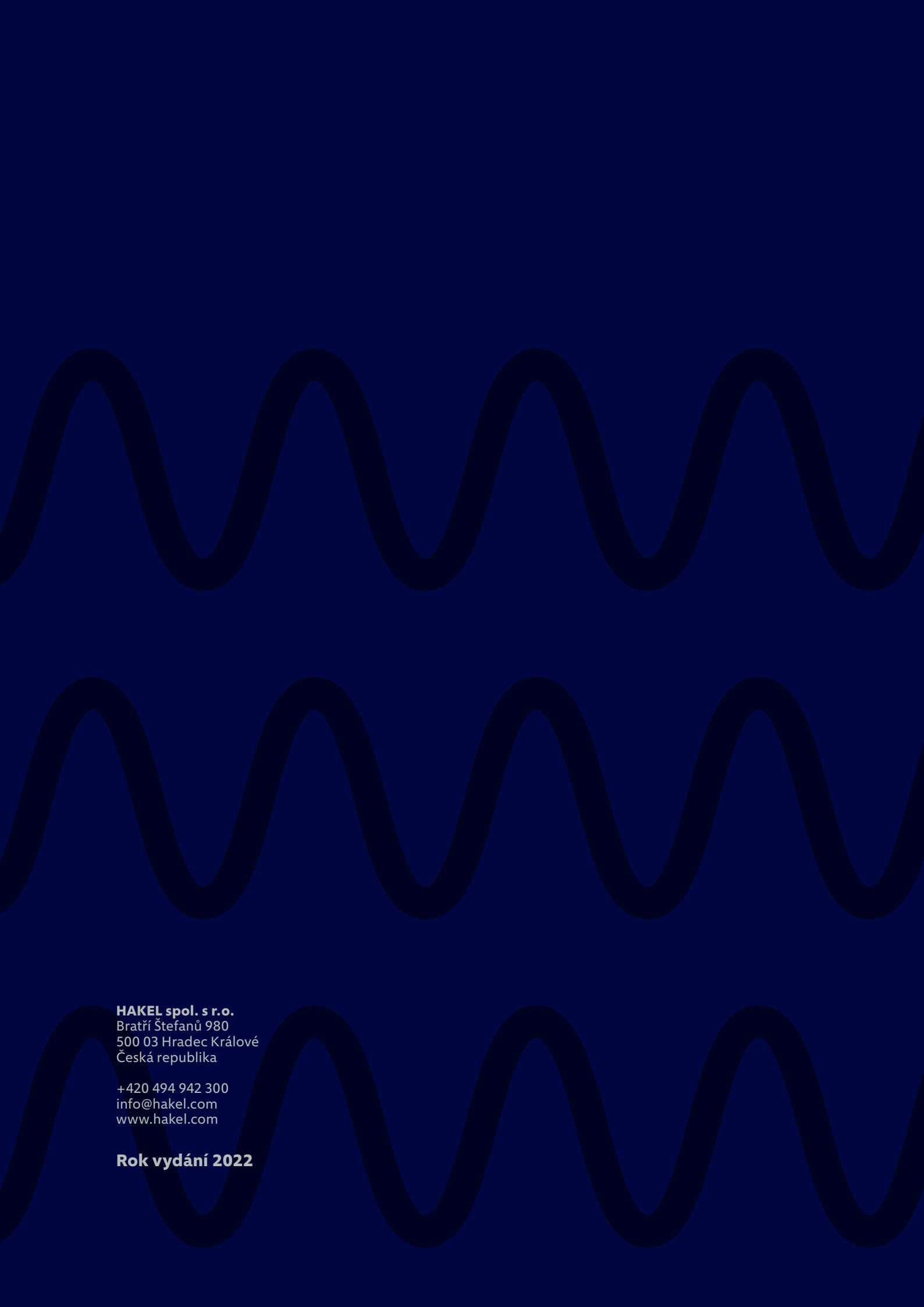
+420 725 718 940

Karlovarský kraj
Plzeňský kraj
Jihočeský kraj
Kraj Vysočina

+420 724 813 365

Jihomoravský kraj
Olomoucký kraj
Zlínský kraj
Moravskoslezský kraj

Slovensko: +421 948 272 141



HAKEL spol. s r.o.
Bratří Štefanů 980
500 03 Hradec Králové
Česká republika

+420 494 942 300
info@hakil.com
www.hakil.com

Rok vydání 2022